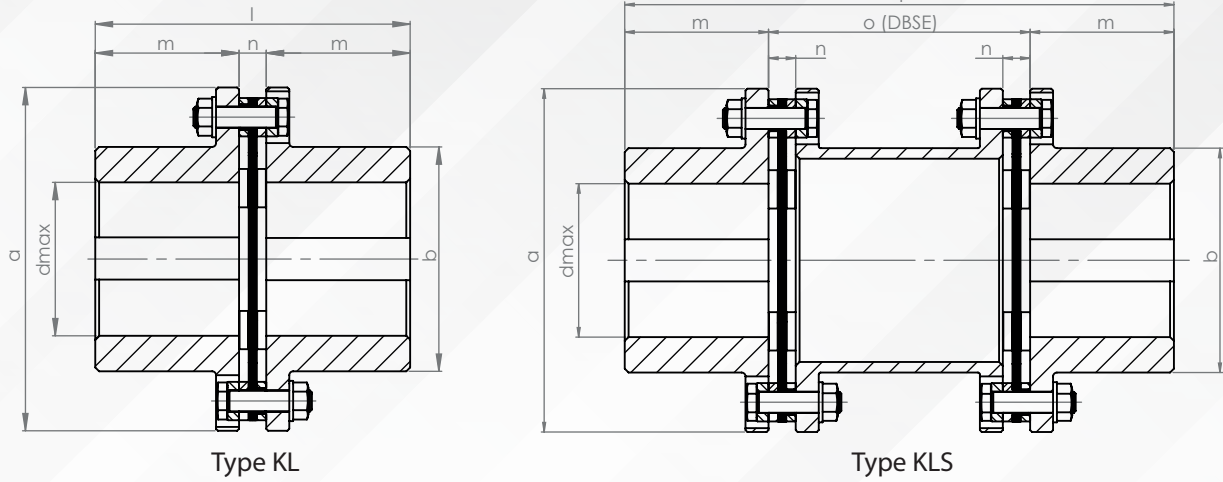


# UNE'S PRODUCT RANGE / LAMAFLEX



## Lamaflex KL & KLS Series

Coupling Size	2	2,5	3,5	3,8	4,2	5	6	7	8	8,5	9	10,5	11,5	13,5
Nominal Torque [Nm]	15	30	60	120	180	330	690	1.100	1.500	2.400	4.500	5.100	9.000	12.000
Max. Speed [rpm]	20.000	16.000	13.000	12.000	10.000	8.000	6.700	5.900	5.100	4.750	4.300	4.000	3.400	3.000
<b>Diameter [mm]</b>														
a	56	68	82	94	104	126	138	156	179	191	210	225	265	305
b	32	40	54	58	68	78	88	102	117	123	132	147	163	184
dmax	20	25	35	38	42	50	60	70	80	85	90	105	115	135
<b>Length [mm]</b>														
l (for Type KLS)	100	110	150	170	170	206	206	246	286	300	300	340	370	520
l (for Type KL)	45	56	86	98	100	121	121	141	164	175	175	200	223	297
m	20	25	40	45	45	55	55	65	75	80	80	90	100	135
n	5	6	6	8	10	11	11	11	14	15	15	20	23	27
o (1)	60	60	70	80	80	96	96	116	136	140	140	160	170	250
<b>KL &amp; KLS Mass moment of inertia</b>														
KL Inertia J [kgm <sup>2</sup> ] (2)	0,0001	0,0003	0,0009	0,0017	0,003	0,007	0,009	0,016	0,031	0,046	0,073	0,101	0,223	0,478
KL Mass m [kg] (2)	0,3	0,56	1,2	1,8	2,4	4,0	4,2	6,0	9,0	11,2	14,7	17,4	27,9	45,1
KLS Inertia J [kgm <sup>2</sup> ] (2)	0,0002	0,0005	0,0016	0,0030	0,005	0,012	0,014	0,025	0,047	0,073	0,121	0,165	0,381	0,835
KLS Mass m [kg] (2)	0,6	0,9	1,9	2,8	3,6	6,2	6,0	8,6	12,6	16,2	22,0	25,8	42,8	71,3

\* Lamaflex permits to obtain the double of the maximum nominal torque in brief periods of time

(1) Other distance dimensions o (DBSE) available on request

(2) Value of complete coupling with maximum finished bores